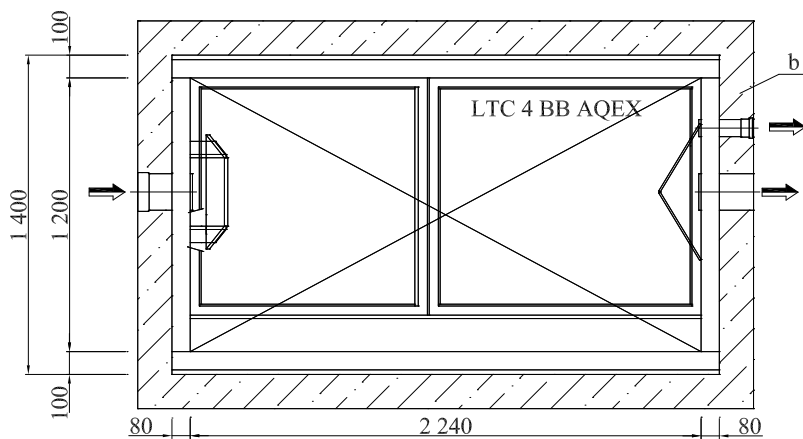
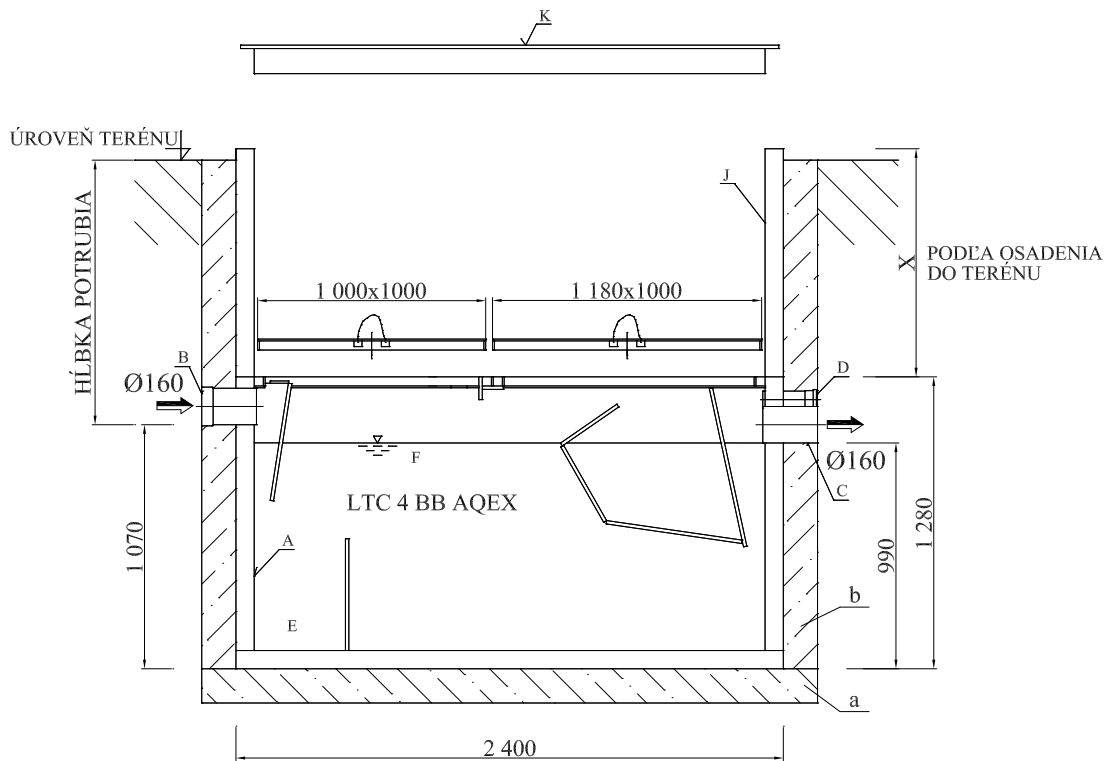


LTC 6 BB AQEX  
LTC 6 BB AQEX

OSADENIE V TRÁVNATEJ PLOCHE X S PLASTOVÝM POKLOPOM b-obsyp  
OSADENIE S VYSOKOU SPODNOU VODOU S PLASTOVÝM POKLOPOM b-obbetónovanie



A vaňa lapača tukov  
B prítokové potrubie  
C odtokové potrubie  
D odvetranie Ø 75 HT  
E sedimentačná časť LTC

F flotačná časť LTC  
J plastová nadstavba BB AQEX  
K plastový poklop 1200x2240 BB AQEX  
a-podkladový betón zosilnený kari rohožou dodávka stavby  
AK b je obsyp - drvené kamenivo 8/32 hutniť na 80%