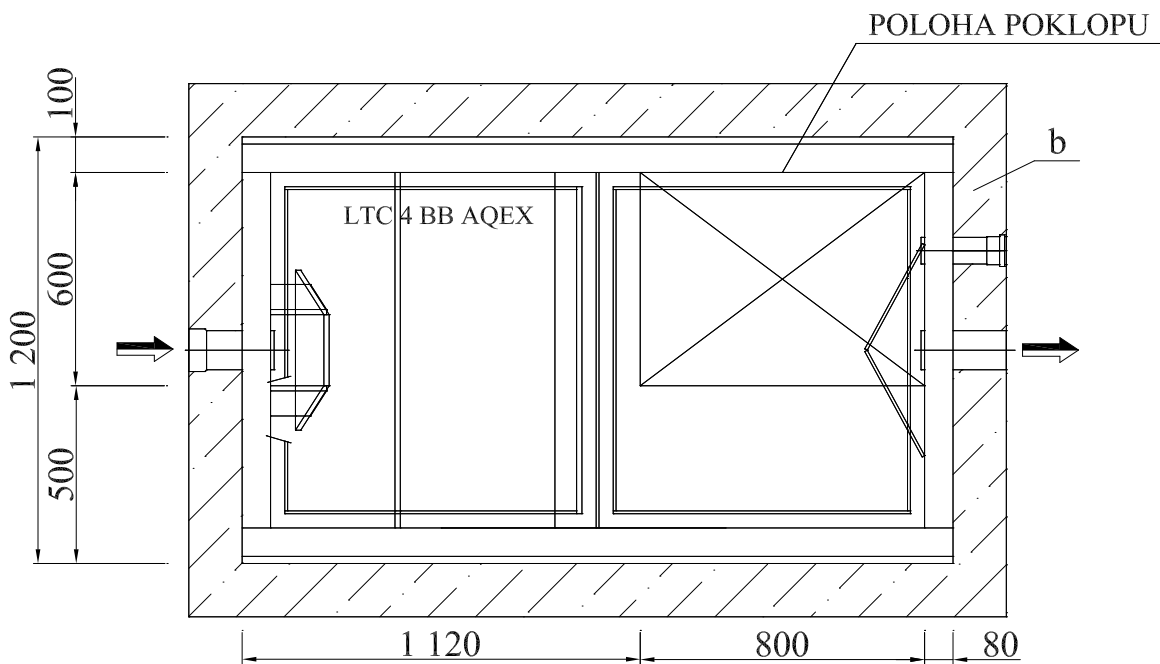
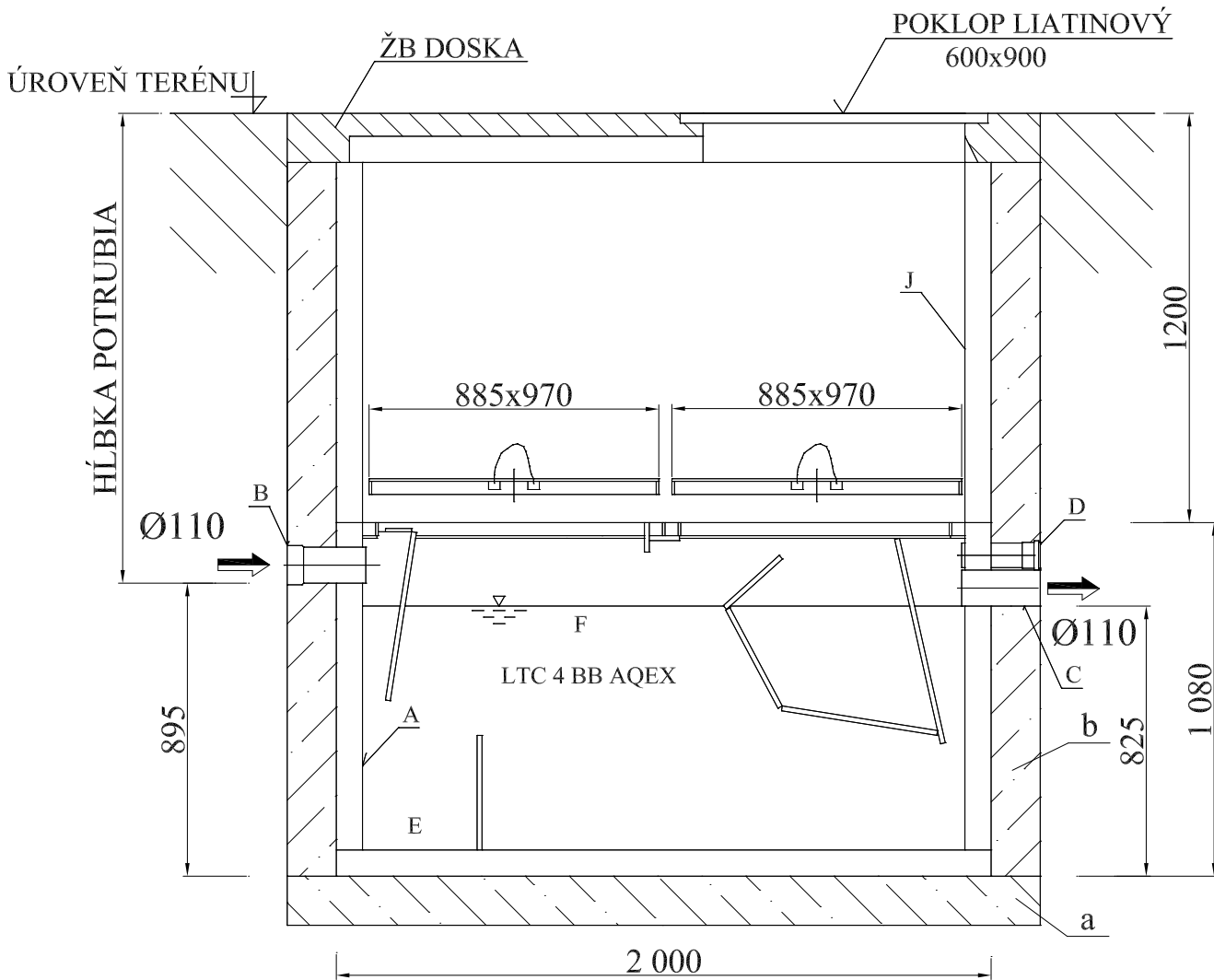


LTC 4 BB AQEX

OSADENIE V SPEVNENEJ PLOCHE



A vaňa lapača tukov
 B prítokové potrubie
 C odtokové potrubie
 D odvetranie Ø 75 HT
 E sedimentačná časť LTC

F flotačná časť LTC
 J plastová nadstavba BB AQEX

a-podkladový betón zosilnený kari rohožou dodávka stavby
 b-obbetónovanie dodávka stavby