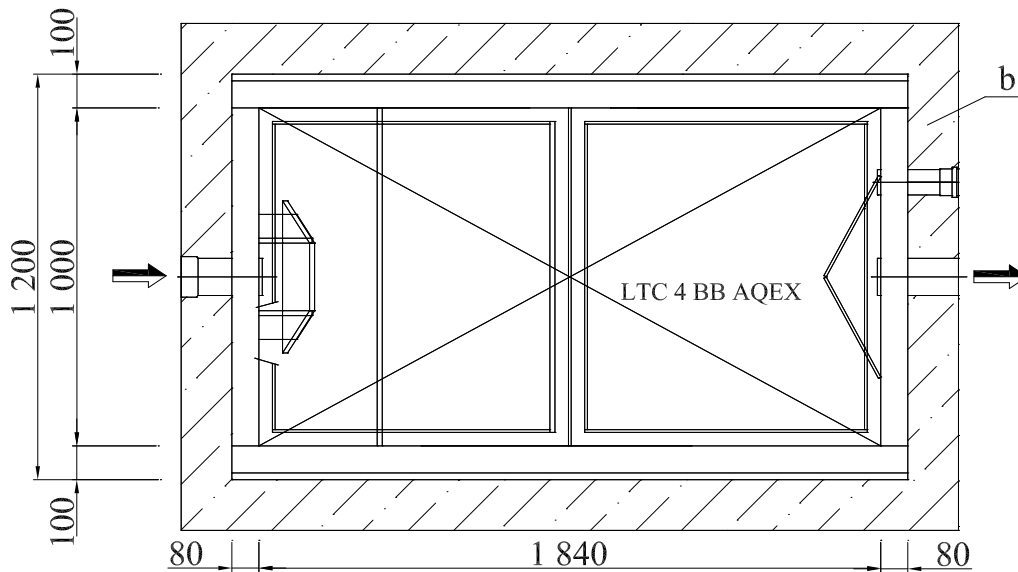
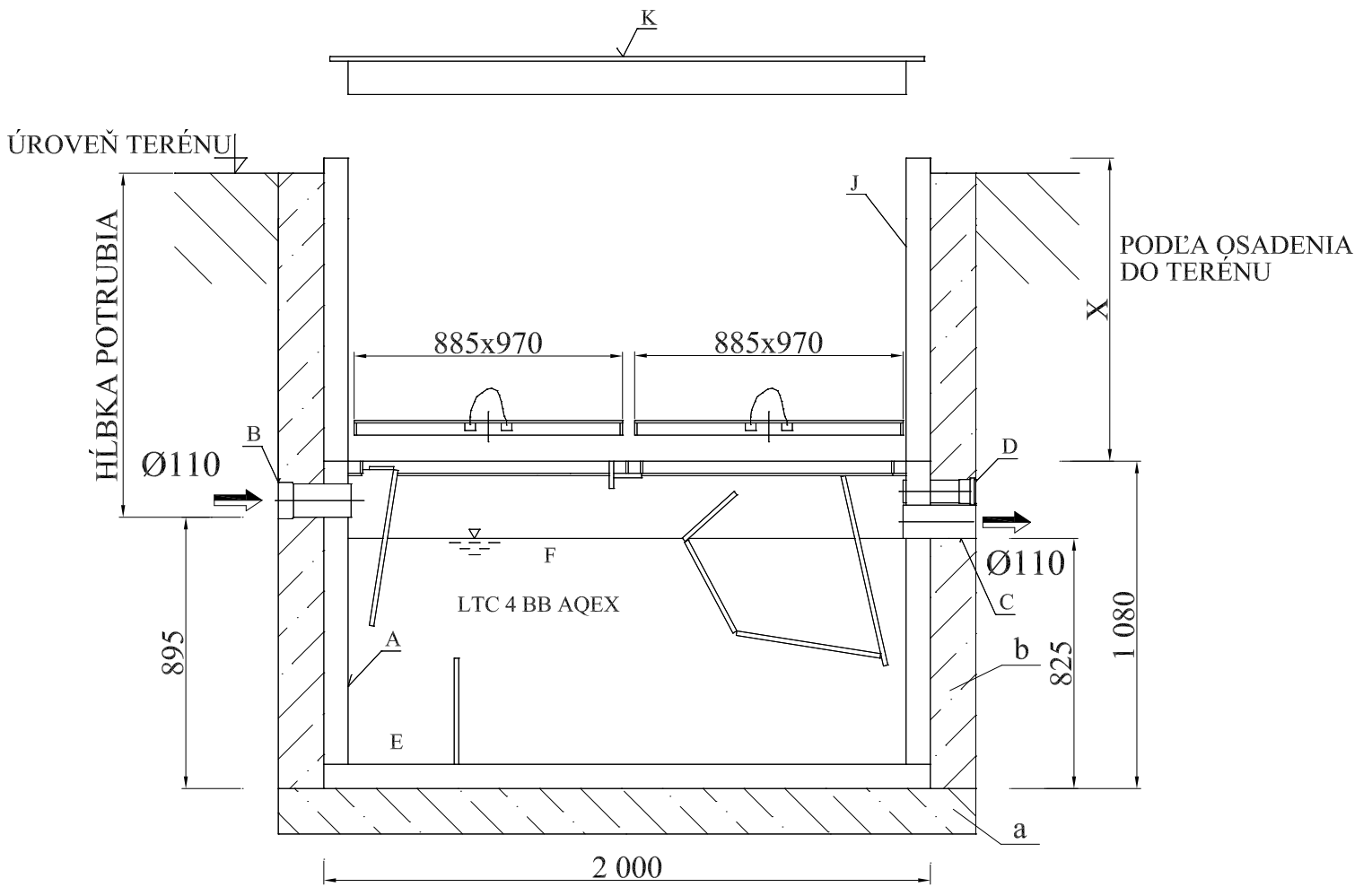


LTC 4 BB AQEX
LTC 4 BB AQEX

OSADENIE V TRÁVNATEJ PLOCHE X S PLASTOVÝM POKLOPOM b-obsyp
OSADENIE S VYSOKOU SPODNOU VODOU S PLASTOVÝM POKLOPOM b-obbetónovanie



- | | |
|-------------------------|--|
| A vaňa lapača tukov | F flotačná časť LTC |
| B prítokové potrubie | J plastová nadstavba BB AQEX |
| C odtokové potrubie | K plastový poklop 1000x1840 BB AQEX |
| D odvetranie Ø 75 HT | a-podkladový betón zosilnený kari rohožou dodávka stavby |
| E sedimentačná časť LTC | AK b je obsyp - drvené kamenivo 8/32 hutniť na 80% |