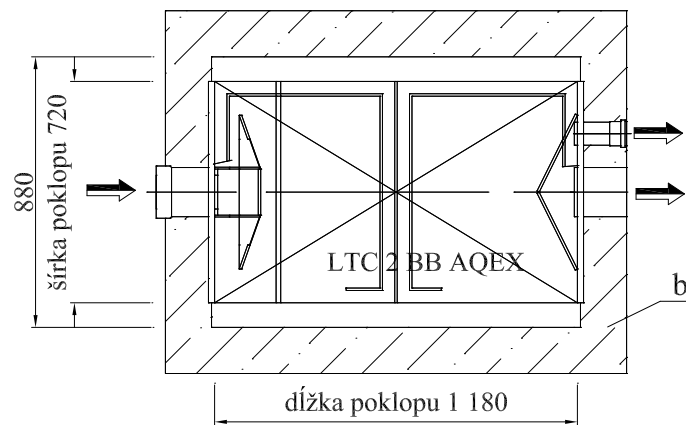
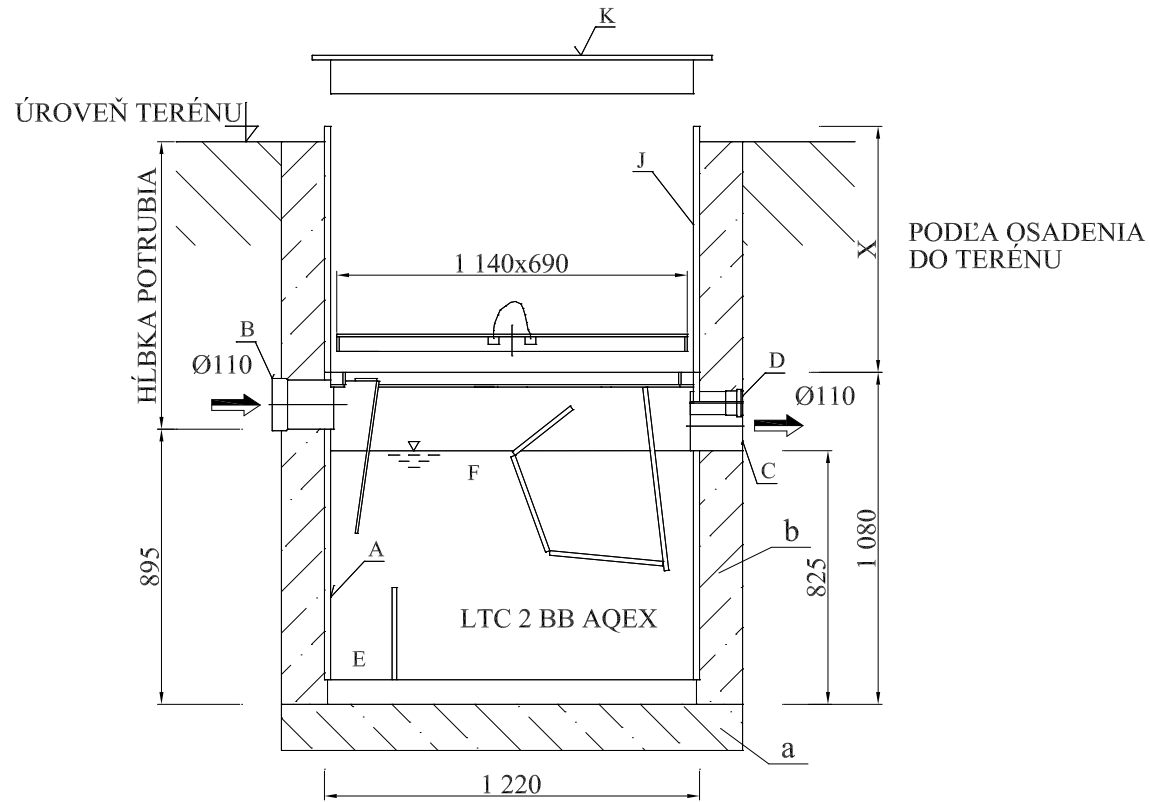


LTC 2 BB AQEX
LTC 2 BB AQEX

OSADENIE V TRÁVNATEJ PLOCHE X S PLASTOVÝM POKLOPOM b-obsyp
OSADENIE S VYSOKOU SPODNOU VODOU S PLASTOVÝM POKLOPOM b-obbetónovanie



- A vaňa lapača tukov
B prítokové potrubie
C odtokové potrubie
D odvetranie Ø 75 HT
E sedimentačná časť LTC
- F flotačná časť LTC
J plastová nadstavba BB AQEX
K plastový poklop 1180x720 BB AQEX
a-podkladový betón zosilnený kari rohožou dodávka stavby
AK b je obsyp - drvené kamenivo 8/32 hutniť na 80%