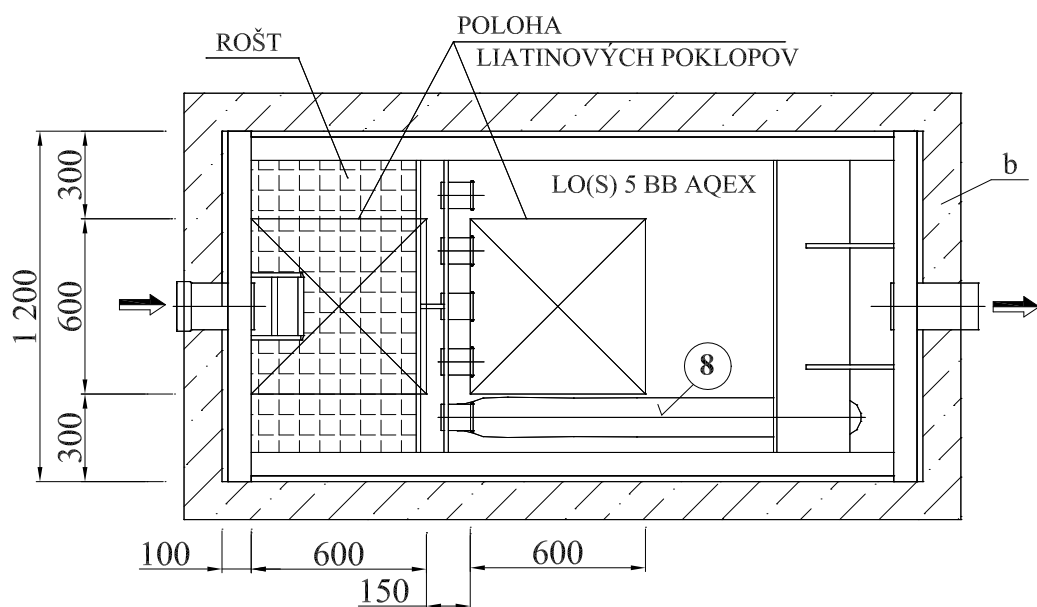
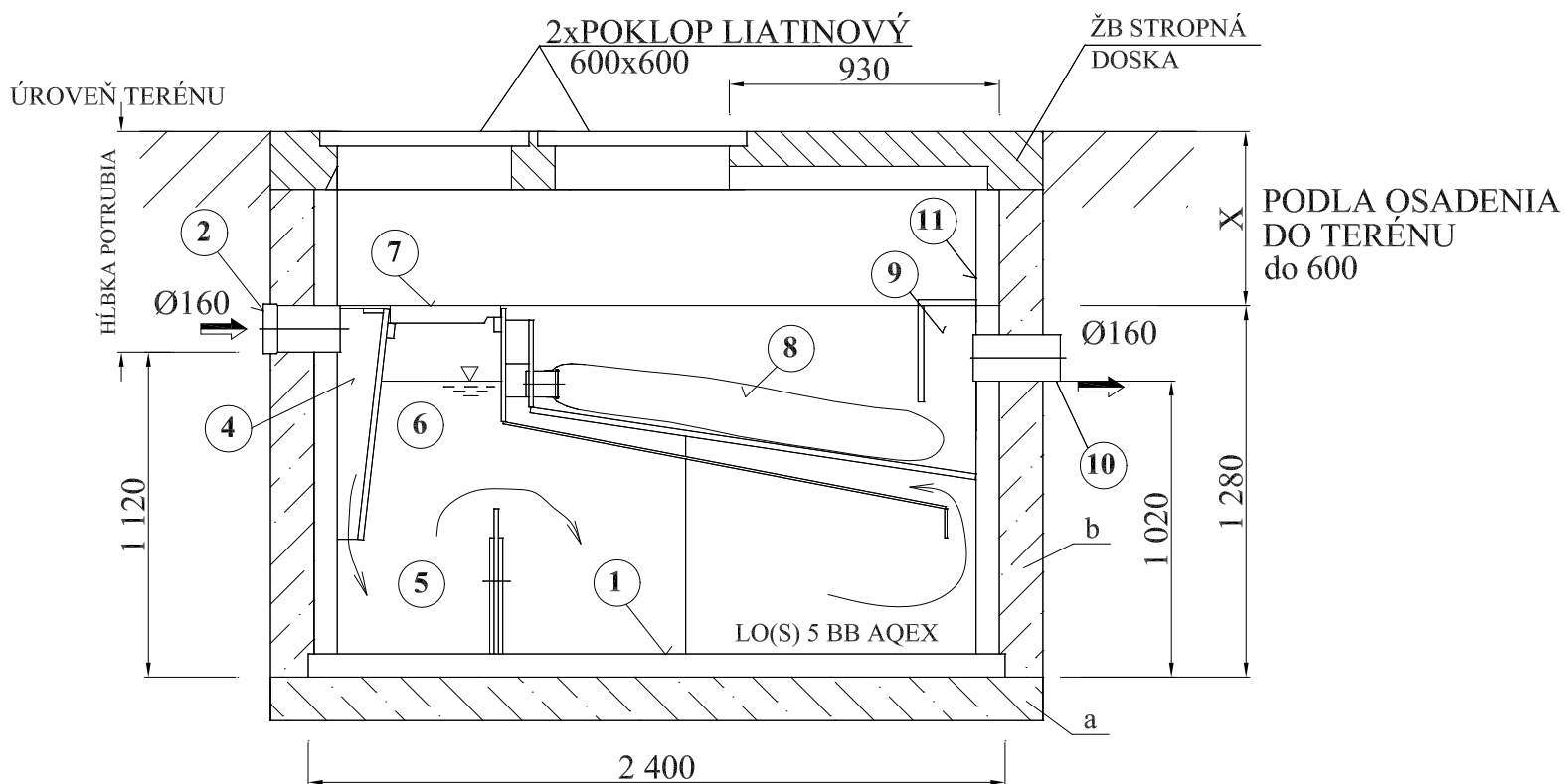


LO(S) 5 BB AQEX

OSADENIE V SPEVNENEJ PLOCHE X do 600



1-VAŇA LAPAČA OLEJOV BB AQEX
2-PRÍTOKOVÉ POTRUBIE

4-VTOKOVÝ PRIESTOR
5-SEDIMENTAČNÝ PRIESTOR
6-FLOTAČNÝ PRIESTOR
7-OBSLUŽNÝ PÓROROŠT

8-SORPČNÝ STUPEŇ
9-ODTOKOVÝ PRIESTOR
10-ODTOKOVÉ POTRUBIE
11-PLASTOVÁ NADSTAVBA BB AQEX

a-podkladový betón zosílený kari rohožou dodávka stavby
b-obbetónovanie dodávka stavby