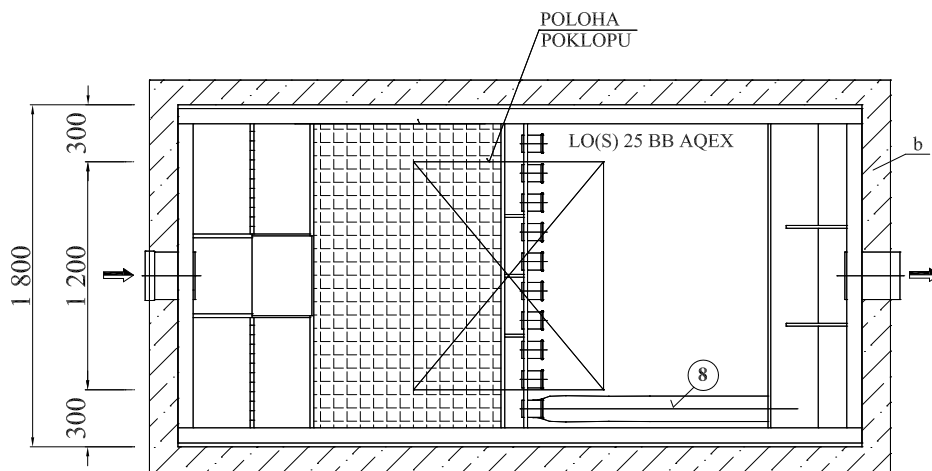
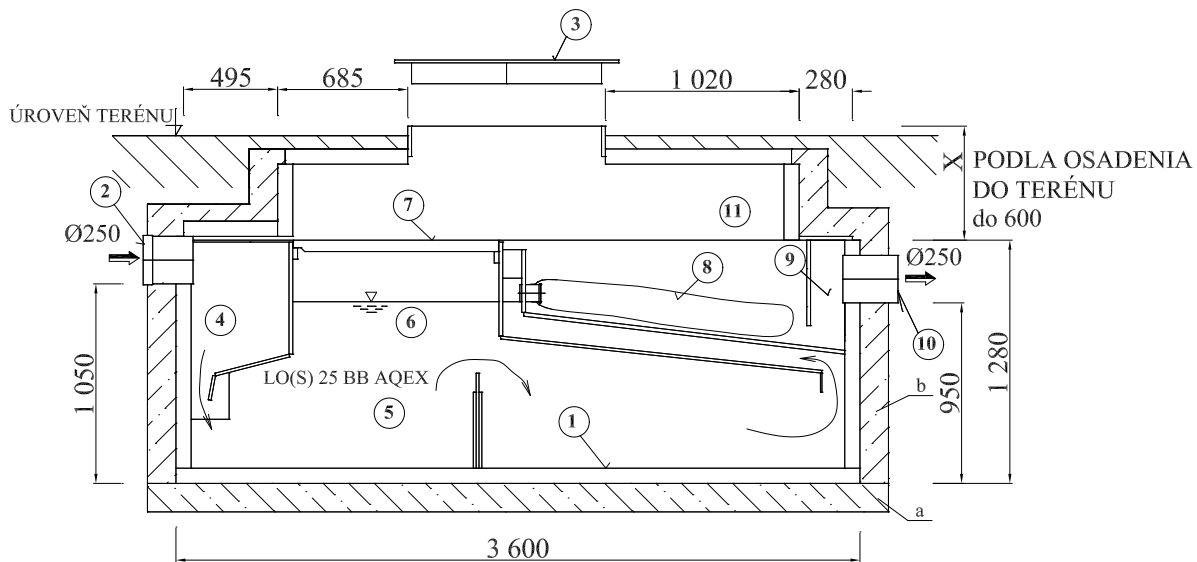


LO(S) 25 BB AQEX
 LO(S) 25 BB AQEX

OSADENIE V TRÁVNATEJ PLOCHE X S PLASTOVÝM POKLOPOM do 600 b-obsyp
 OSADENIE S VYSOKOU SPODNOU VODOU S PLASTOVÝM POKLOPOM do 600 b-obbetónovanie



- 1-VAŇA LAPAČA OLEJOV BB AQEX
- 2-PRÍTOKOVÉ POTRUBIE
- 3-PLASTOVÝ POKLOP 1000x1200 BB AQEX
- 4-VTOKOVÝ PRIESTOR
- 5-SEDIMENTAČNÝ PRIESTOR
- 6-FLOTAČNÝ PRIESTOR
- 7-OBSLUŽNÝ PÓROROŠT

- 8-SORPČNÝ ŠTUPEŇ
- 9-ODTOKOVÝ PRIESTOR
- 10-ODTOKOVÉ POTRUBIE
- 11-PLASTOVÁ NADSTAVBA BB AQEX

a-podkladový betón zosilnený kari rohožou dodávka stavby
 AK b je obsyp - drvené kamenivo 8/32 hutniť na 80%