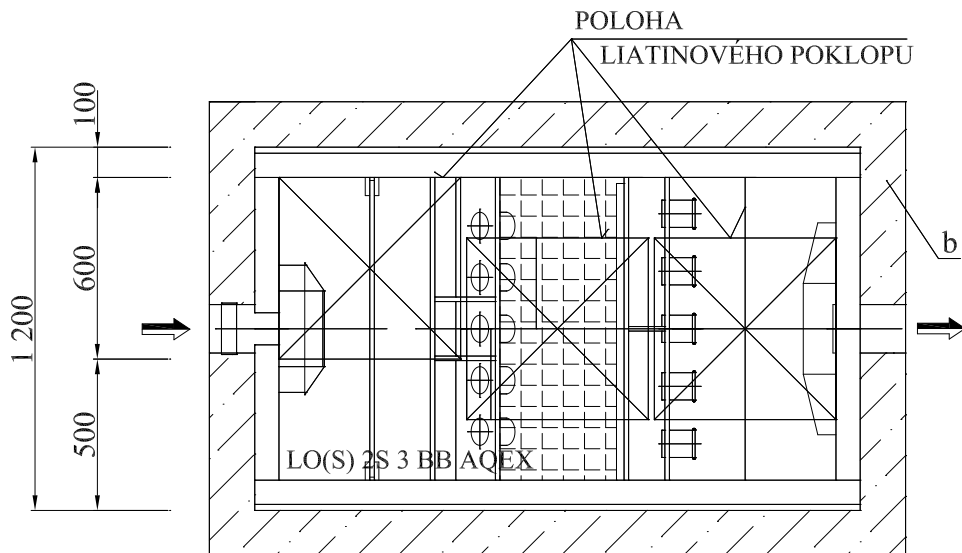
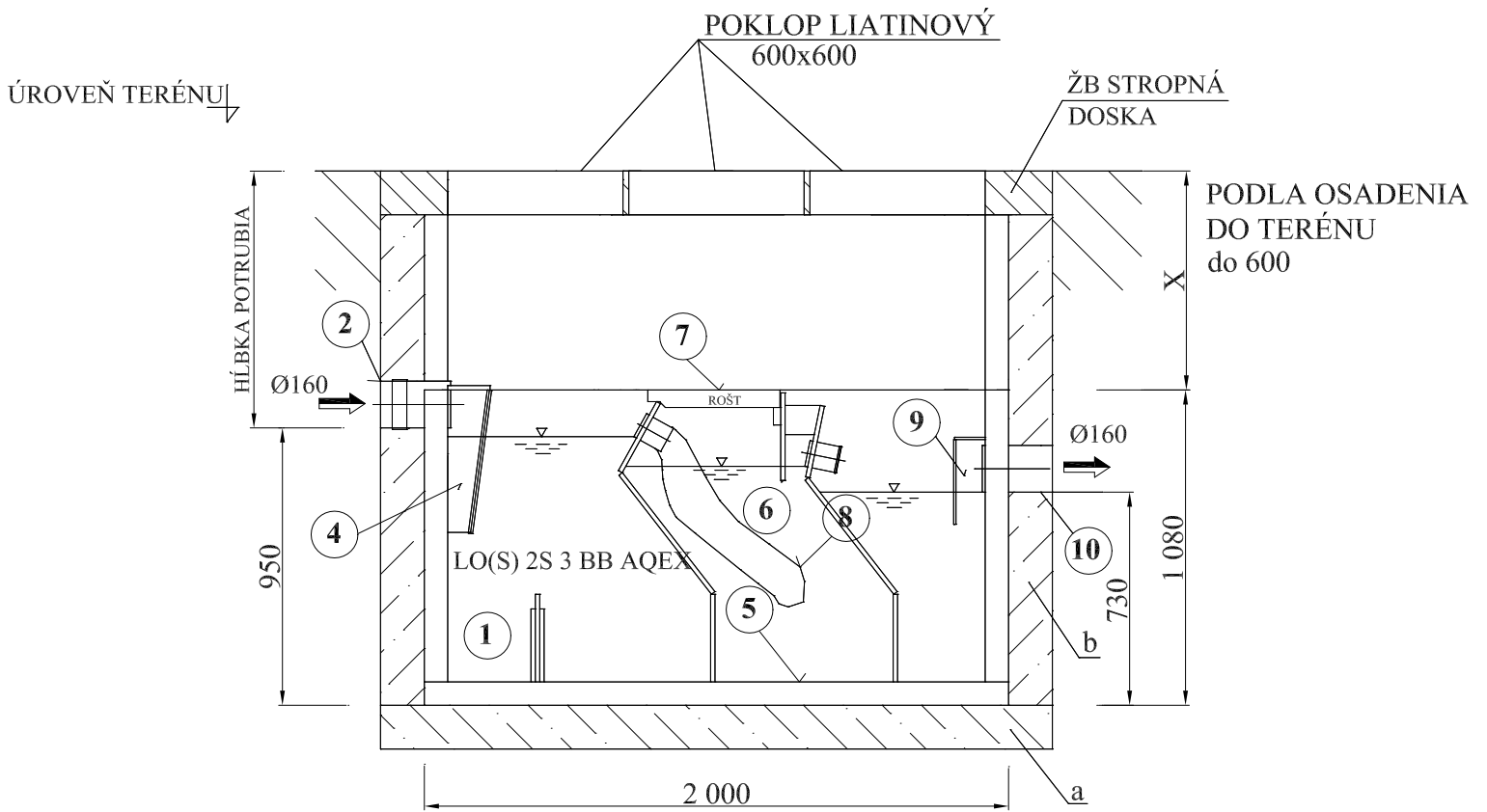


LO(S) 2S 3 BB AQEX

OSADENIE V SPEVNENEJ X PLOCHE do 600



1-VAŇA LAPAČA OLEJOV
2-PRÍTOKOVÉ POTRUBIE

4-VTOKOVÝ PRIESTOR
5-SEDIMENTAČNÝ PRIESTOR
6-FLOTAČNÝ PRIESTOR
7-OBSLUŽNÝ PÓROROŠT

8-SORPČNÝ STUPEŇ
9-ODTOKOVÝ PRIESTOR
10-ODTOKOVÉ POTRUBIE
11-PLASTOVÁ NADSTAVBA DODÁVKA BB AQEX

a-podkladový betón zosílený kari rohožou dodávka stavby
b-obetónovanie dodávka stavby