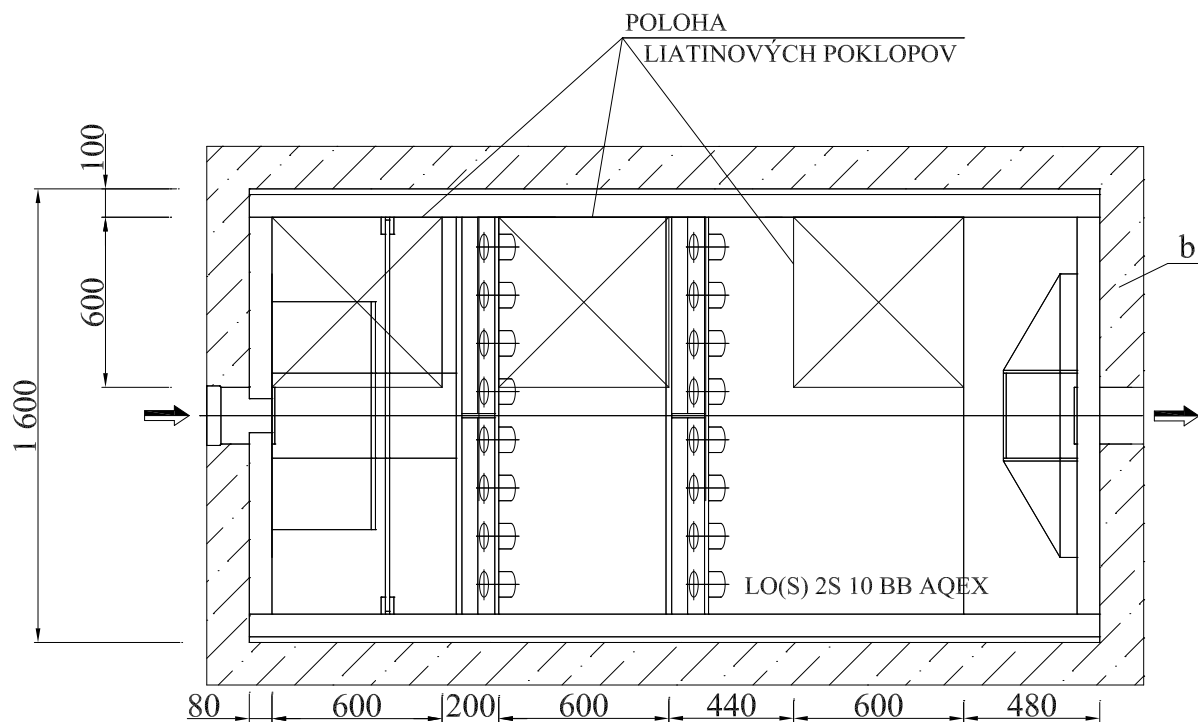
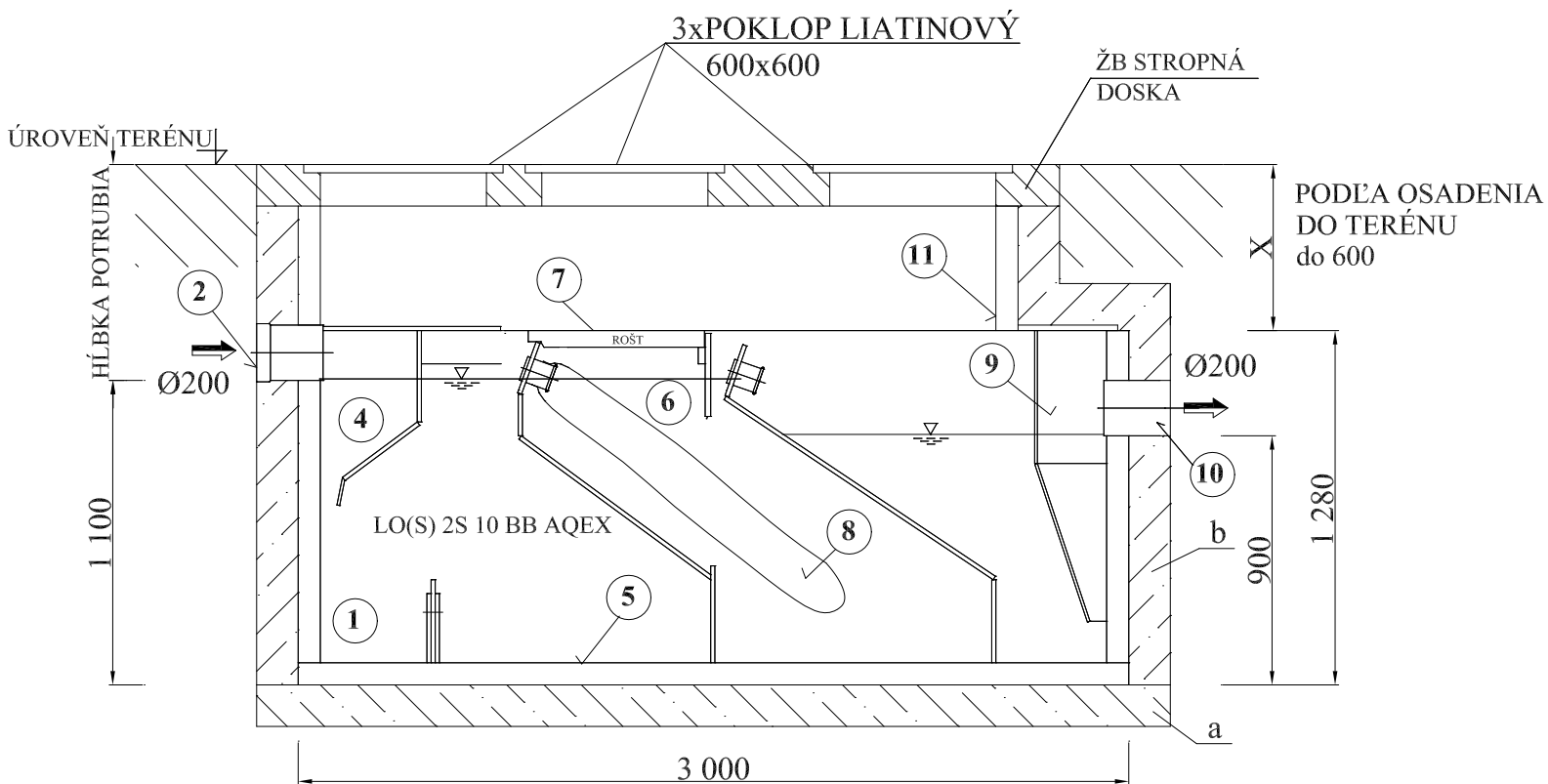


LO(S) 2S 10 BB AQEX

OSADENIE V SPEVNENEJ X PLOCHE do 600



1-VAŇA LAPAČA OLEJOV  
2-PRÍTOKOVÉ POTRUBIE

4-VTOKOVÝ PRIESTOR  
5-SEDIMENTAČNÝ PRIESTOR  
6-FLOTAČNÝ PRIESTOR  
7-OBSLUŽNÝ PÓROROŠT

8-SORPČNÝ STUPEŇ  
9-ODTOKOVÝ PRIESTOR  
10-ODTOKOVÉ POTRUBIE  
11-PLASTOVÁ NADSTAVBA BB AQEX

a-podkladový betón zosilnený kari rohožou dodávka stavby  
b-obbetónovanie dodávka stavby