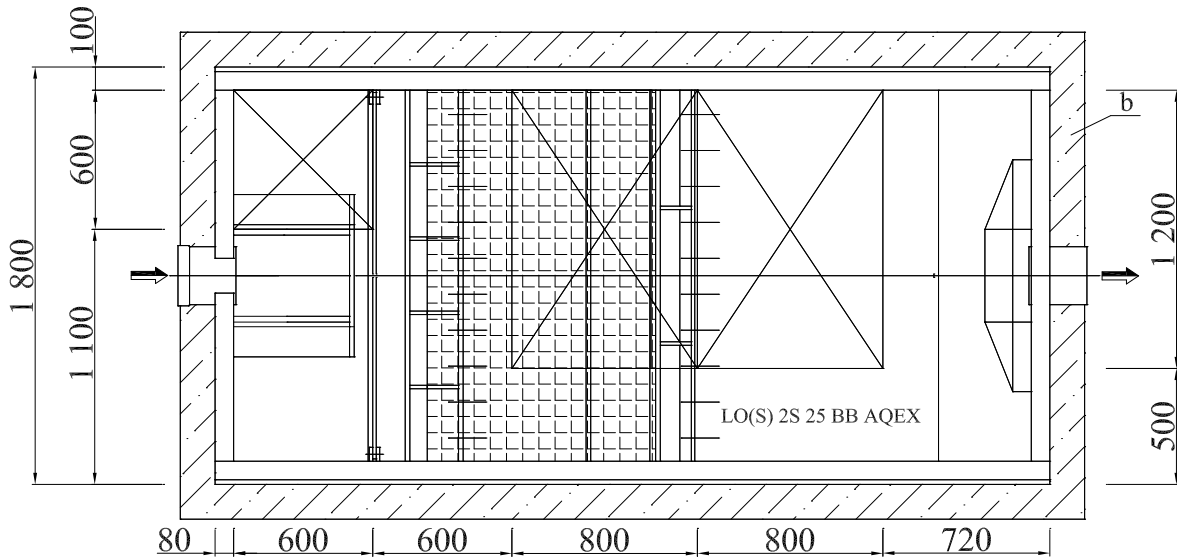
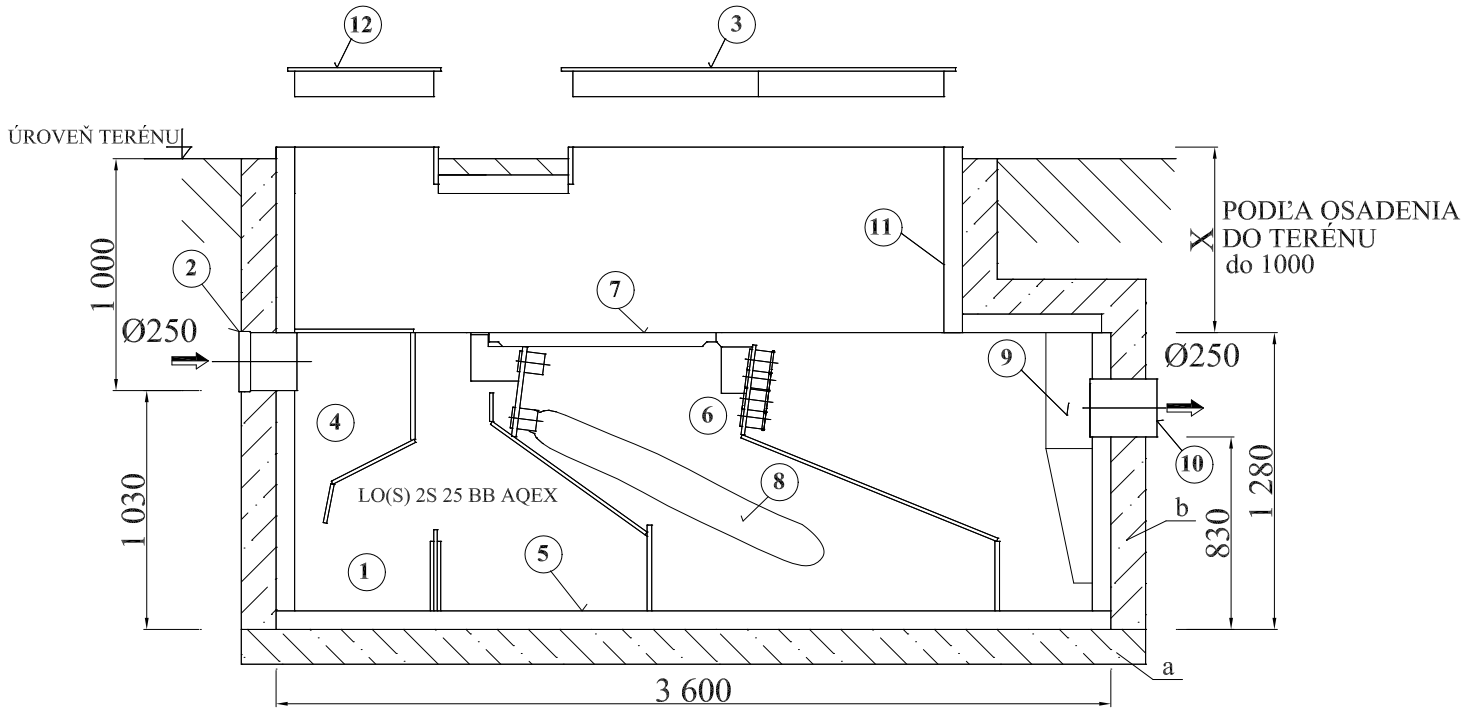


LO(S) 2S 25 BB AQEX  
 LO(S) 2S 25 BB AQEX

OSADENIE V TRÁVNATEJ PLOCHE X S PLASTOVÝM POKLOPOM do 1000 b-obsyp  
 OSADENIE S VYSOKOU SPODNOU VODOU S PLASTOVÝM POKLOPOM do b-obetónovanie



- 1-VAŇA LAPAČA OLEJOV
- 2-PRÍTOKOVÉ POTRUBIE
- 3-2xPLASTOVÝ POKLOP 800x1200 BB AQEX
- 4-VTOKOVÝ PRIESTOR
- 5-SEDIMENTAČNÝ PRIESTOR
- 6-FLOTAČNÝ PRIESTOR
- 7-OBSLUŽNÝ PÓROROŠT

- 8-SORPČNÝ STUPEŇ
- 9-ODTOKOVÝ PRIESTOR
- 10-ODTOKOVÉ POTRUBIE
- 11-PLASTOVÁ NADSTAVBA BB AQEX
- 12-PLASTOVÝ POKLOP 600x600 BB AQEX
- a-podkladový betón zosílený kari rohožou dodávka stavby
- AK b je obsyp - drvené kamenivo 8/32 hutniť na 80%