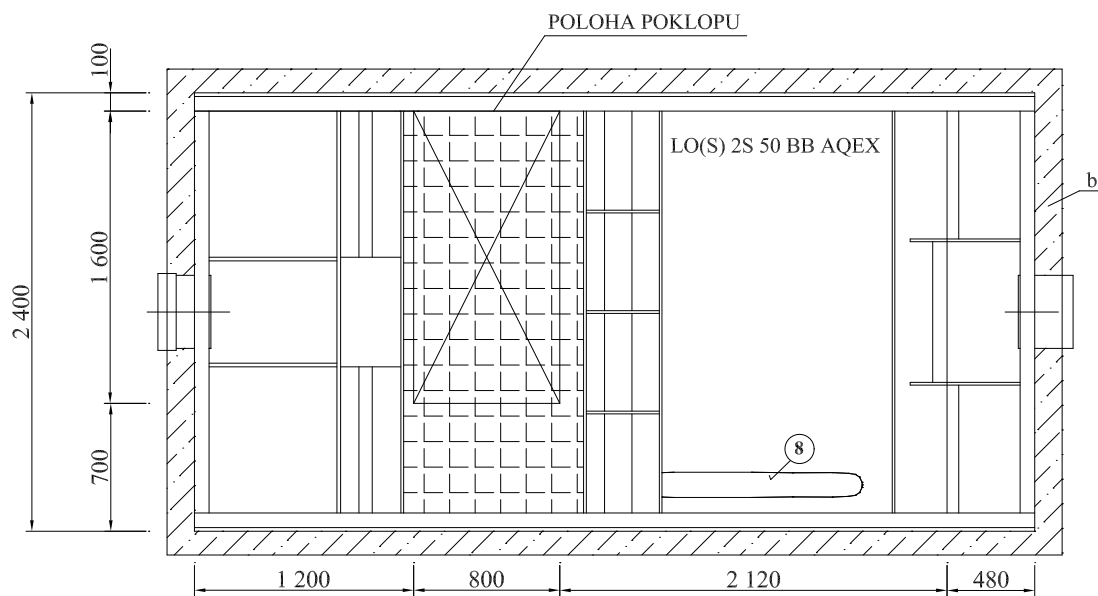
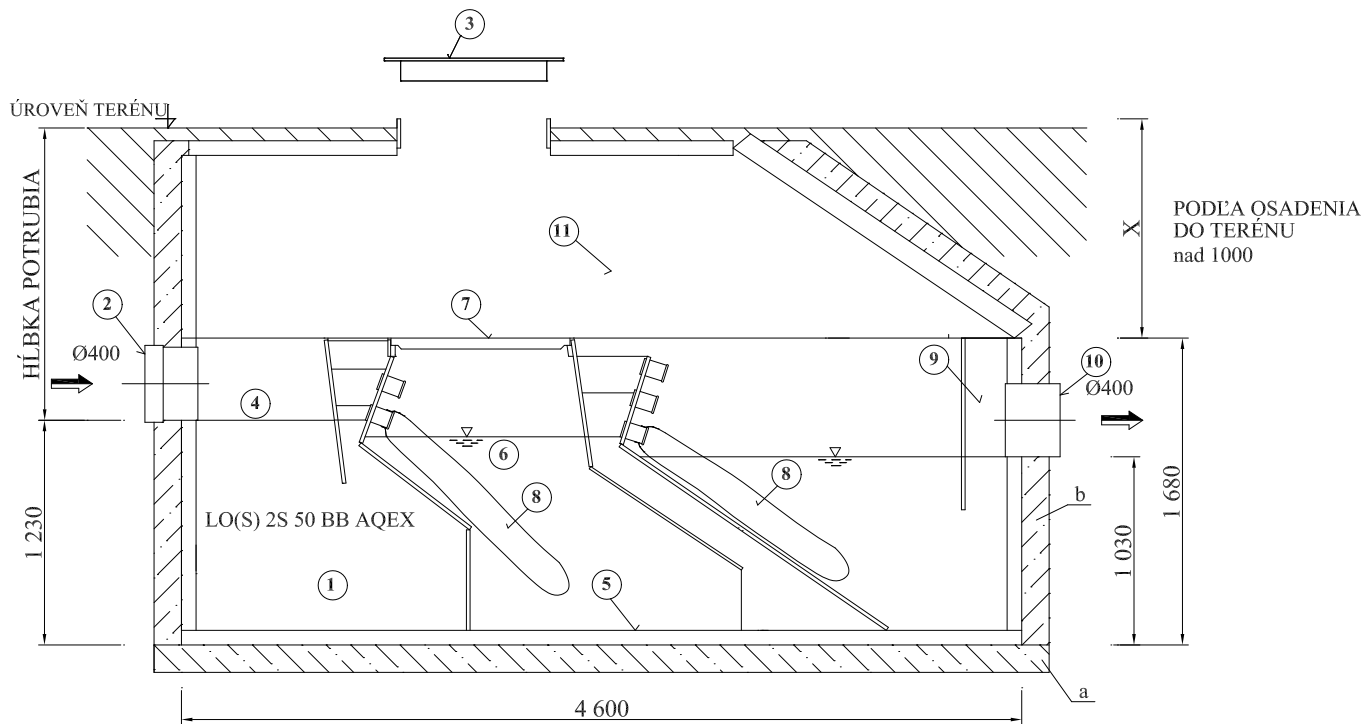


LO(S) 2S 50 BB AQEX
 LO(S) 2S 50 BB AQEX

OSADENIE V TRÁVNATEJ PLOCHE X S PLASTOVÝM POKLOPOM nad 1000 b-obsyp
 OSADENIE S VYSOKOU SPODNOU VODOU S PLASTOVÝM POKLOPOM nad 1000 b-obetónovanie



1-VAŇA LAPAČA OLEJOV

2-PRÍTOKOVÉ POTRUBIE

3-2xPLASTOVÝ POKLOP 800x1600 BB AQEX

4-VTKOVÝ PRIESTOR

5-SEDIMENTAČNÝ PRIESTOR

6-FLOTAČNÝ PRIESTOR

7-OBSLUŽNÝ PÓROROŠŤ

8-SORPČNÝ STUPEŇ

9-ODTOKOVÝ PRIESTOR

10-ODTOKOVÉ POTRUBIE

11-PLASTOVÁ NADSTAVBA BB AQEX

12-PLASTOVÝ POKLOP 600x600 BB AQEX

a-podkladový betón zosílený kari rohožou dodávka stavby
 AK b je obsyp - drvené kamenivo 8/32 hutníť na 80%