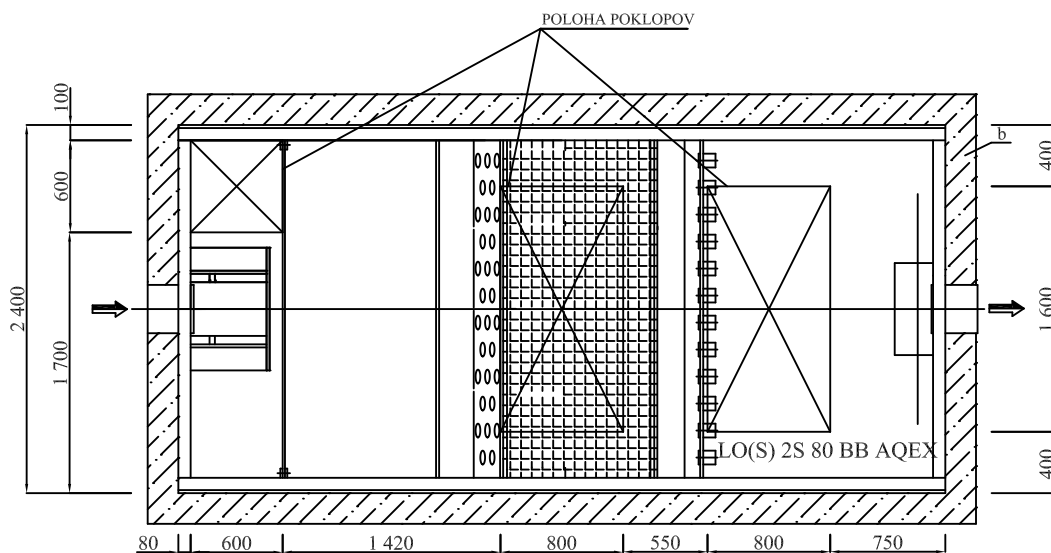
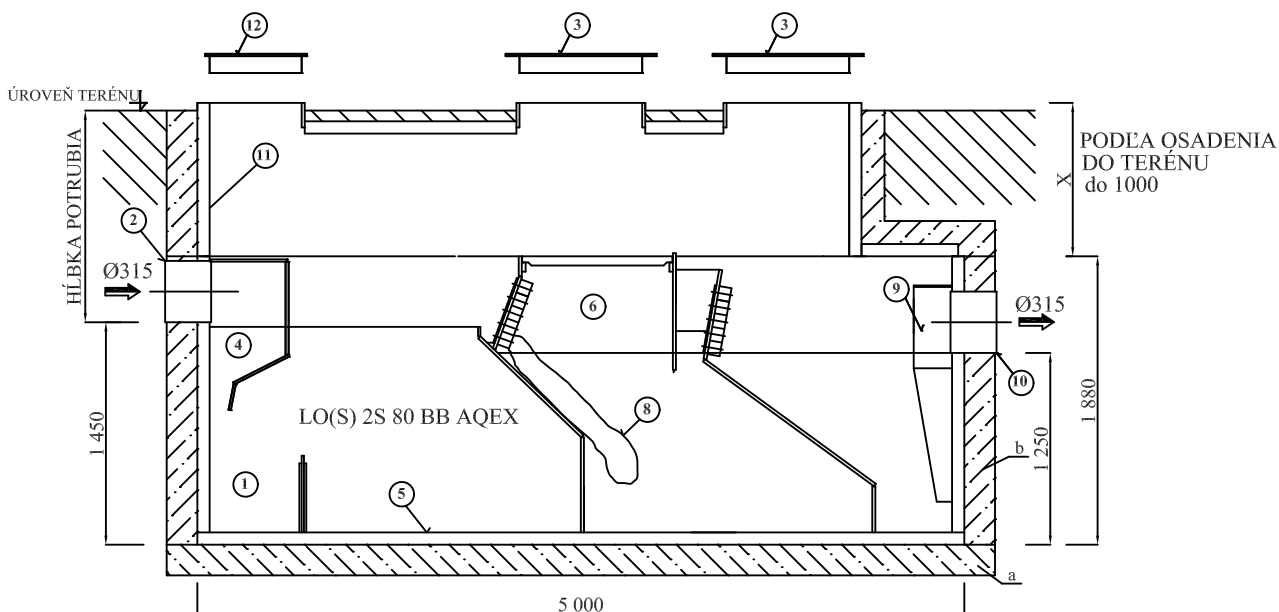


LO(S) 2S 80 BB AQEX  
 LO(S) 2S 80 BB AQEX

OSADENIE V TRÁVNATEJ PLOCHE X S PLASTOVÝM POKLOPOM do 1000 b-obsyp  
 OSADENIE S VYSOKOU SPODNOU VODOU S PLASTOVÝM POKLOPOM do 1000 b-obbetónovanie



- |                                      |  |
|--------------------------------------|--|
| 1-VAŇA LAPAČA OLEJOV                 | 8-SORPČNÝ STUPEŇ   |
| 2-PRÍTOKOVÉ POTRUBIE                 | 9-ODTOKOVÝ PRIESTOR                                      |
| 3-2xPLASTOVÝ POKLOP 800x1600 BB AQEX | 10-ODTOKOVÉ POTRUBIE                                     |
| 4-VTOKOVÝ PRIESTOR                   | 11-PLASTOVÁ NADSTAVBA BB AQEX                            |
| 5-SEDIMENTAČNÝ PRIESTOR              | 12-PLASTOVÝ POKLOP 600x600 BB AQEX                       |
| 6-FLOTAČNÝ PRIESTOR                  | a-podkladový betón zosilnený kari rohožou dodávka stavby |
| 7-OBSLUŽNÝ PÓROROŠT                  | AK b je obsyp - drvené kamenivo 8/32 hutniť na 80%       |