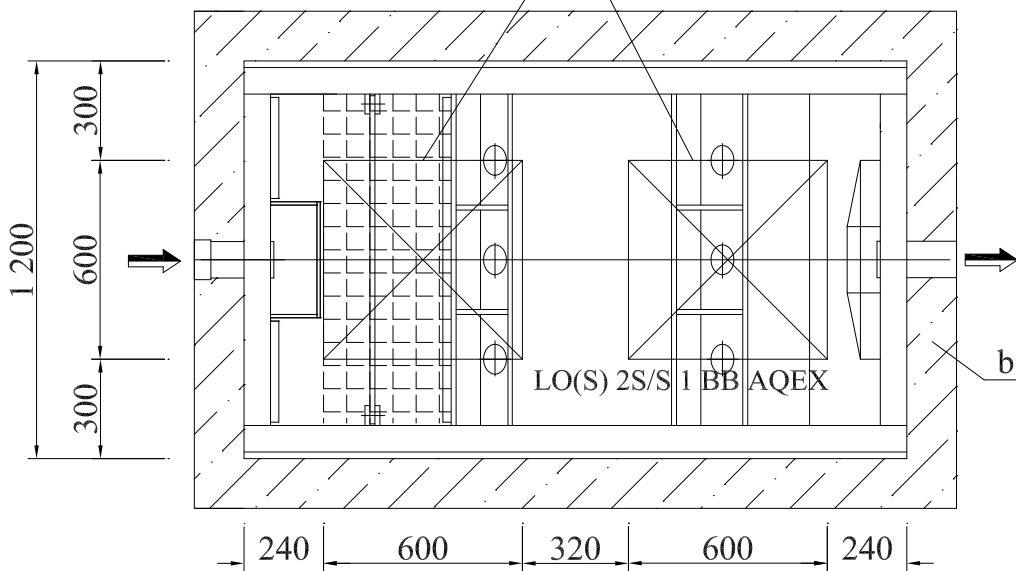


POLOHA POKLOPOV



1-VAŇA LAPAČA OLEJOV
2-PRÍTOKOVÉ POTRUBIE

4-VTOKOVÝ PRIESTOR
5-SEDIMENTAČNÝ PRIESTOR
6-FLOTAČNÝ PRIESTOR
7-OBSLUŽNÝ PÓROROŠŤ

8-SORPČNÝ STUPEŇ
9-ODTOKOVÝ PRIESTOR
10-ODTOKOVÉ POTRUBIE
11-PLASTOVÁ NADSTAVBA DODÁVKA BB AQEX

a-podkladový betón zosilnený kari rohožou dodávka stavby
b-obbetónovanie dodávka stavby