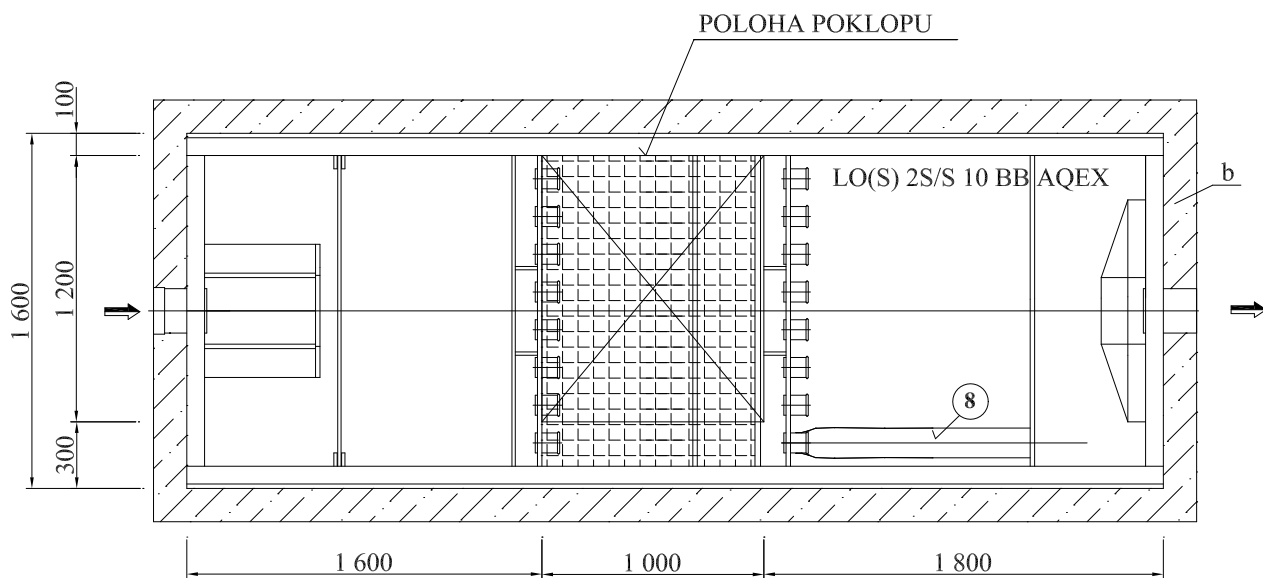
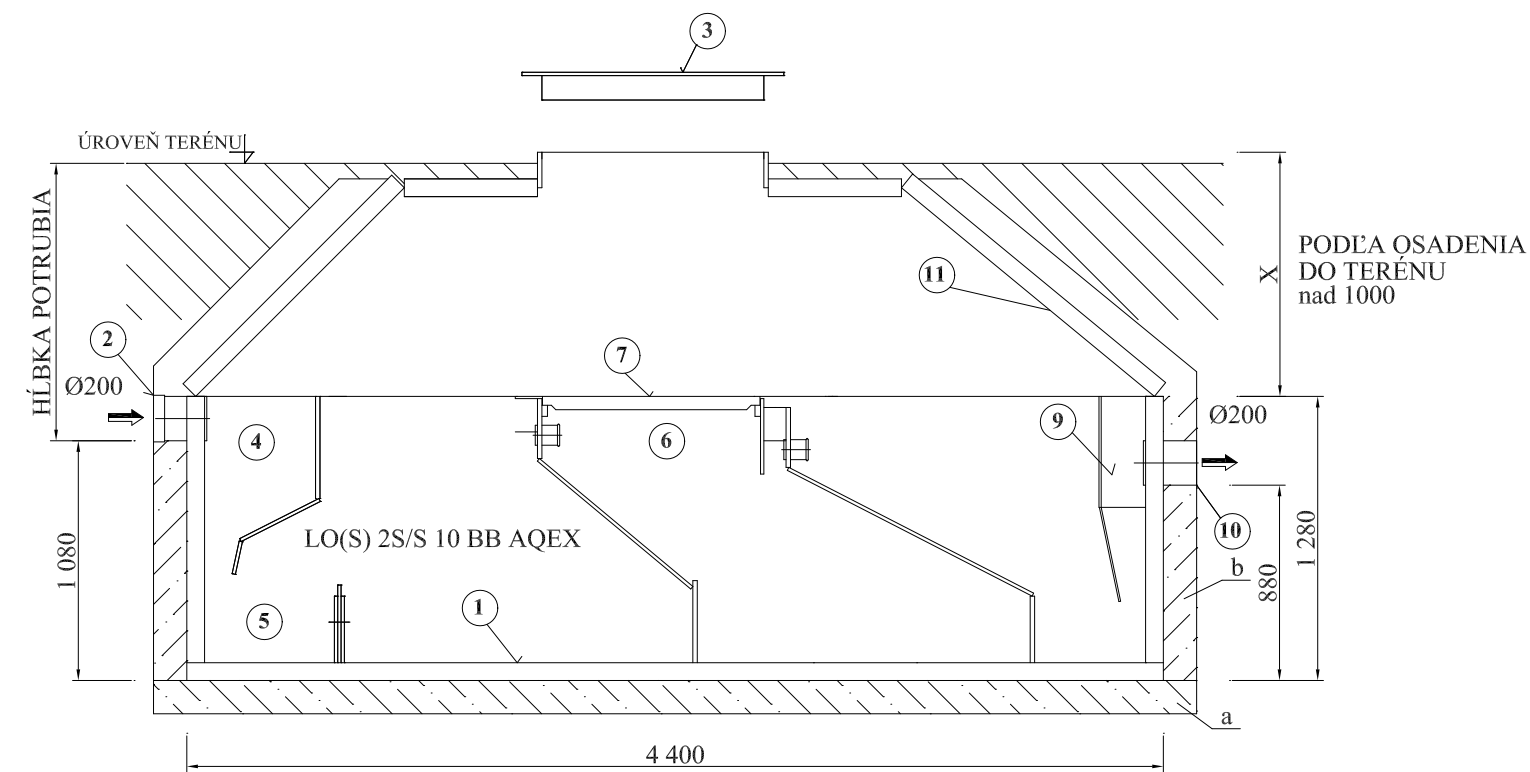


LO(S) 2S/S 10 BB AQEX
LO(S) 2S/S 10 BB AQEX

OSADENIE V TRÁVNATEJ PLOCHE X S PLASTOVÝM POKLOPOM nad 1000 b-obsyp
OSADENIE S VYSOKOU SPODNOU VODOU S PLASTOVÝM POKLOPOM nad 1000 b-obbetónovanie



- 1-VAŇA LAPAČA OLEJOV
- 2-PRÍTOKOVÉ POTRUBIE
- 3-PLASTOVÝ POKLOP 1000x1200 BB AQEX
- 4-VTOKOVÝ PRIESTOR
- 5-SEDIMENTAČNÝ PRIESTOR
- 6-FLOTAČNÝ PRIESTOR
- 7-OBSLUŽNÝ PÓROROŠT

- 8-SORPČNÝ STUPEŇ
- 9-ODTOKOVÝ PRIESTOR
- 10-ODTOKOVÉ POTRUBIE
- 11-PLASTOVÁ NADSTAVBA BB AQEX

a-podkladový betón zosilnený kari rohožou dodávka stavby
AK b je obsyp - drvené kamenivo 8/32 hutniť na 80%