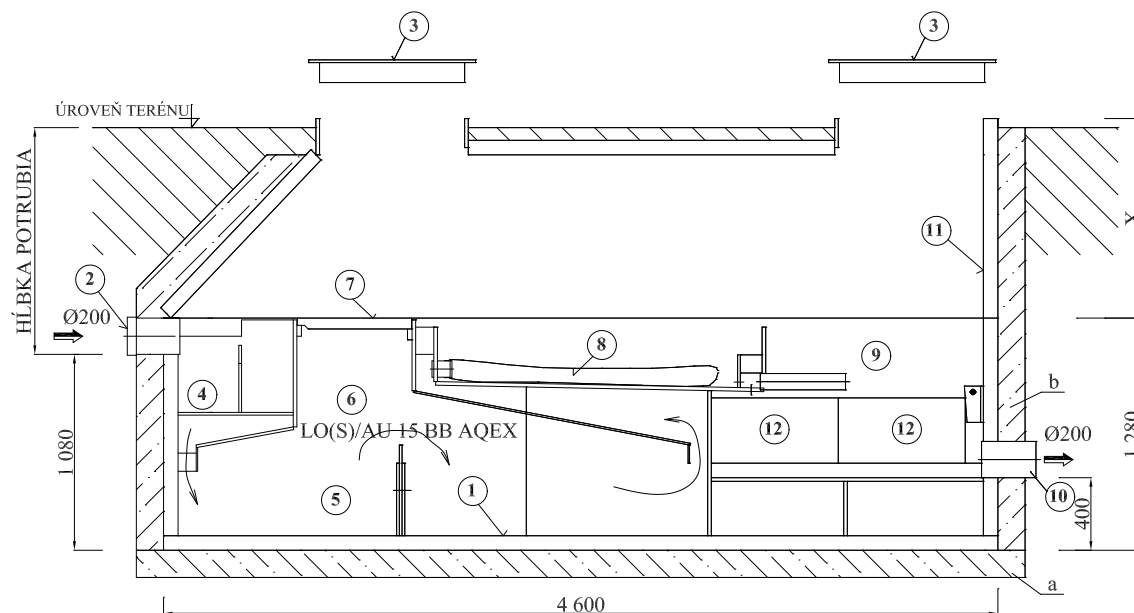
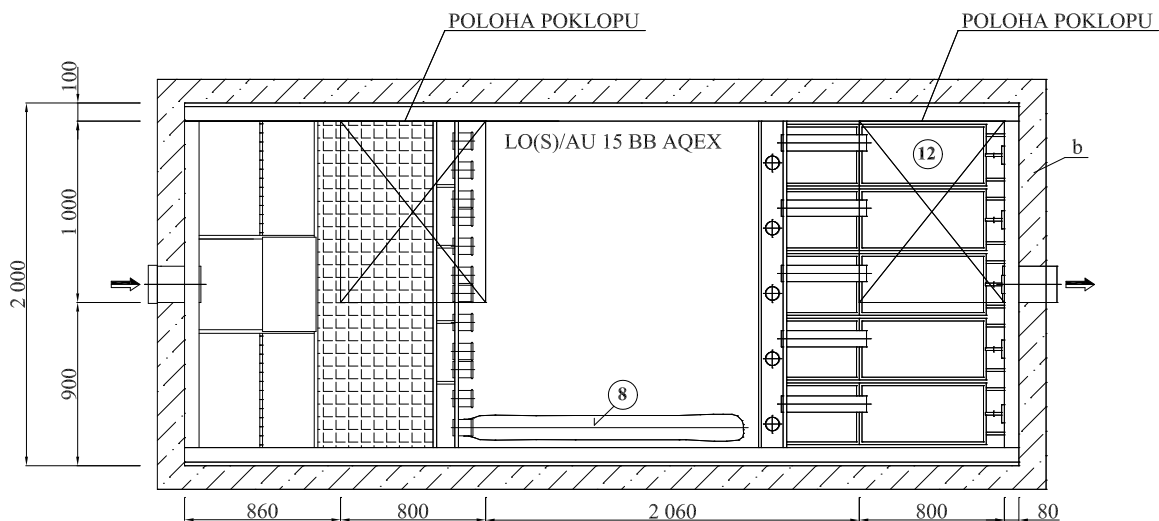


LO(S)/AU 15 BB AQEX
 LO(S)/AU 15 BB AQEX

OSADENIE V TRÁVNATEJ PLOCHE X S PLASTOVÝM POKLOPOM nad 1000 b-obsyp
 OSADENIE S VYSOKOU SPODNOU VODOU S PLASTOVÝM POKLOPOM nad 1000 b-obetónovanie



PODĽA OSADENIA
 DO TERÉNU
 nad 1000



- 1-VAŇA LAPAČA OLEJOV
- 2-PRÍTOKOVÉ POTRUBIE
- 3-2xPLASTOVÝ POKLOP 800x1000 BB AQEX
- 4-VTOKOVÝ PRIESTOR
- 5-SEDIMENTAČNÝ PRIESTOR
- 6-FLOTAČNÝ PRIESTOR
- 7-OBSLUŽNÝ PÓROROŠT

- 8-SORPČNÝ STUPEŇ
- 9-ODTOKOVÝ PRIESTOR
- 10-ODTOKOVÉ POTRUBIE
- 11-PLASTOVÁ NADSTAVBA BB AQEX
- 12-FILTER S AKTÍVNÝM UHLÍM
- a-podkladový betón zosilnený kari rohožou dodávka stavby
- AK b je obsyp - drvené kamenivo 8/32 hutniť na 80%