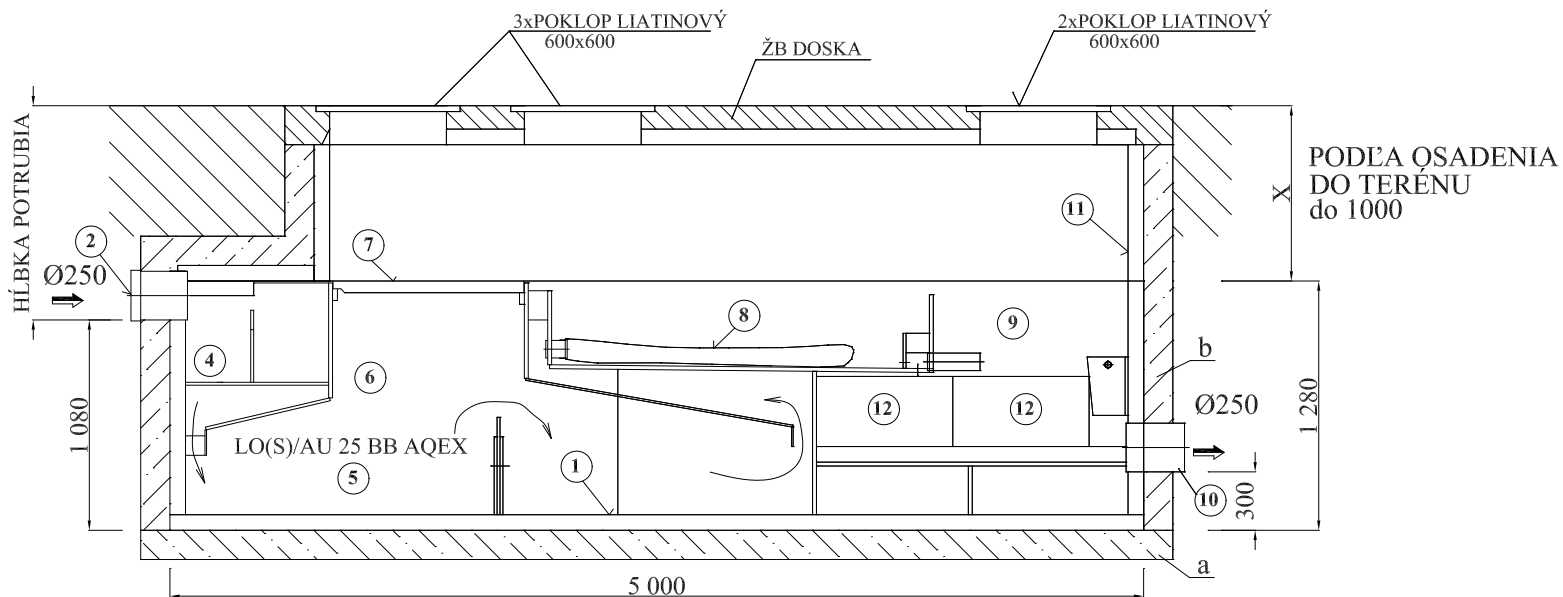
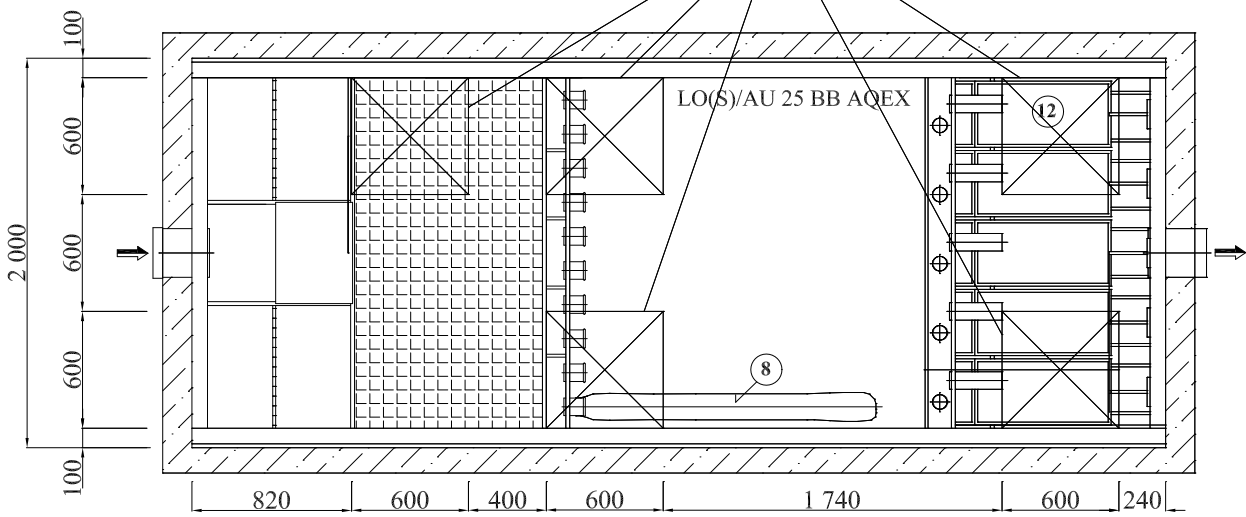


LO(S)/AU 25 BB AQEX

OSADENIE V SPEVNENEJ X PLOCHE do 1000



POLOHA POKLOPOV



- 1-VAŇA LAPAČA OLEJOV
- 2-PRÍTOKOVÉ POTRUBIE
- 4-VTOKOVÝ PRIESTOR
- 5-SEDIMENTAČNÝ PRIESTOR
- 6-FLOTAČNÝ PRIESTOR
- 7-OBSLUŽNÝ PÓROROŠŤ

- 8-SORPČNÝ STUPEŇ
- 9-ODTOKOVÝ PRIESTOR
- 10-ODTOKOVÉ POTRUBIE
- 11-PLASTOVÁ NADSTAVBA BB AQEX
- 12-FILTER S AKTÍVNYM UHLÍM
- a-podkladový betón zosilnený kari rohožou dodávka stavby
- b-obbetónovanie dodávka stavby