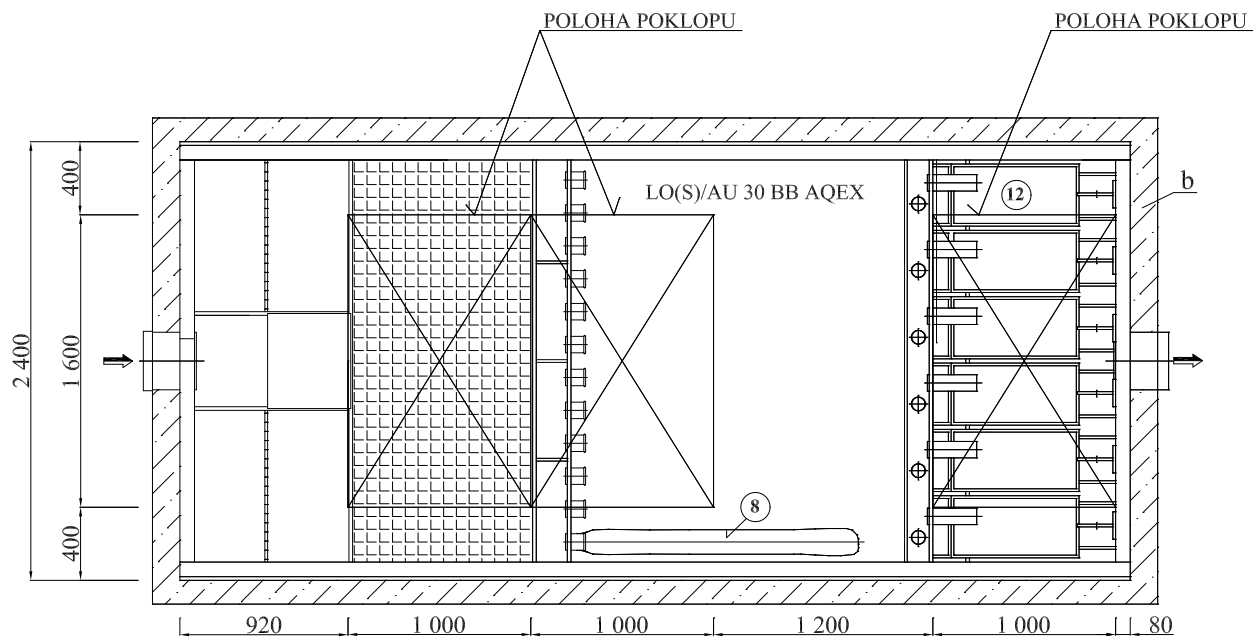
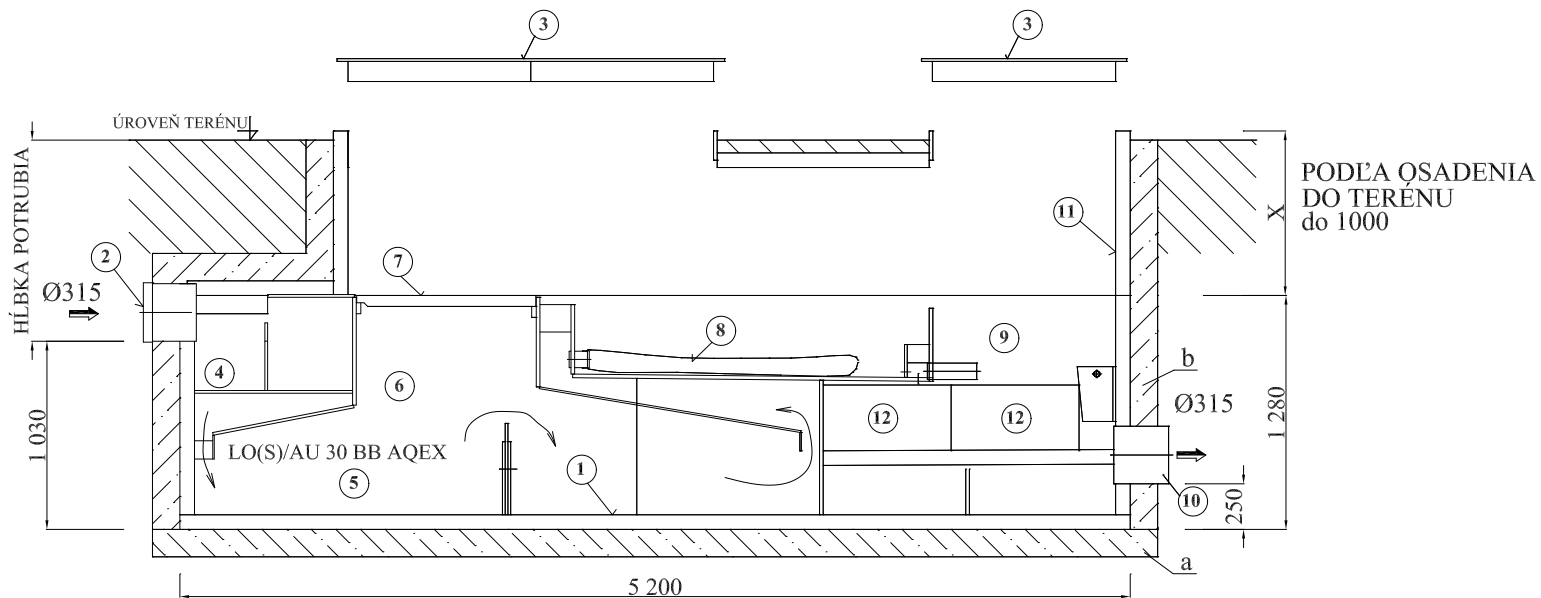


LO(S)/AU 30 BB AQEX  
LO(S)/AU 30 BB AQEX

OSADENIE V TRÁVNATEJ PLOCHE X S PLASTOVÝM POKLOPOM do 1000 b-obsyp  
OSADENIE S VYSOKOU SPODNOU VODOU S PLASTOVÝM POKLOPOM do 1000 b-obetónovanie



- 1-VAŇA LAPAČA OLEJOV
- 2-PRÍTOKOVÉ POTRUBIE
- 3-3xPLASTOVÝ POKLOP 1000x1600 BB AQEX
- 4-VTOKOVÝ PRIESTOR
- 5-SEDIMENTAČNÝ PRIESTOR
- 6-FLOTAČNÝ PRIESTOR
- 7-OBSLUŽNÝ PÓROROSŤ

- 8-SORPČNÝ STUPEŇ
- 9-ODTOKOVÝ PRIESTOR
- 10-ODTOKOVÉ POTRUBIE
- 11-PLASTOVÁ NADSTAVBA BB AQEX
- 12-FILTER S AKTÍVNÝM UHLÍM
- a-podkladový betón zosilnený kari rohožou dodávka stavby
- AK b je obsyp - drvené kamenivo 8/32 hutníť na 80%