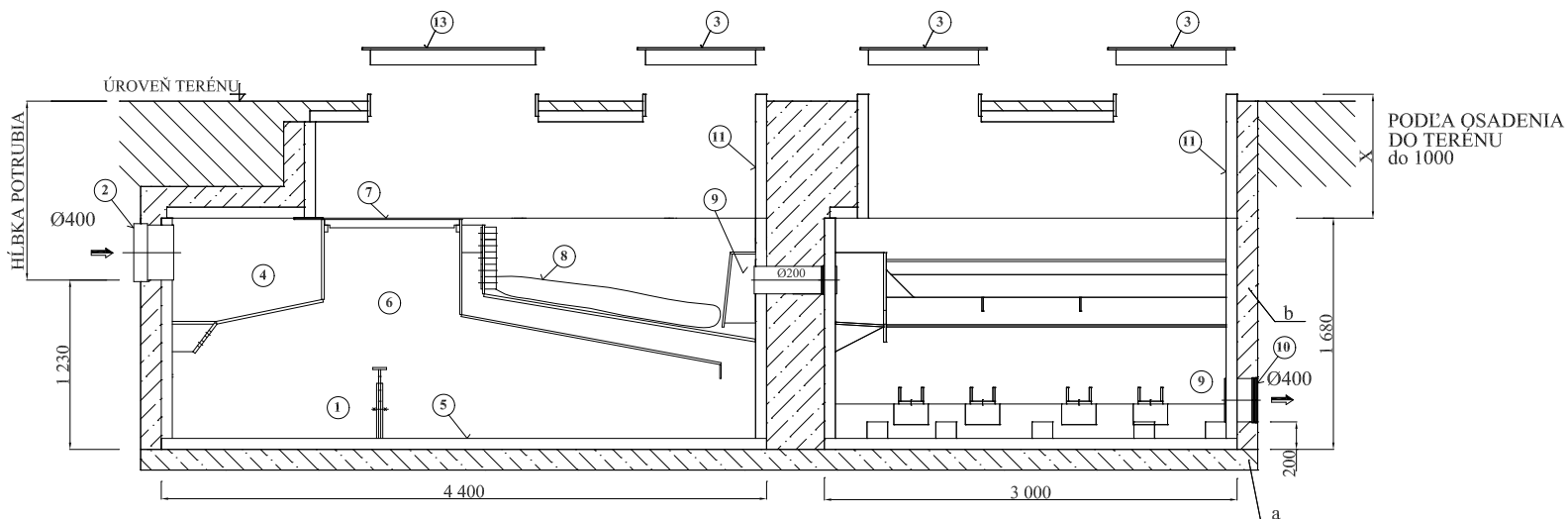


LO(S)/AU 50 BB AQEX  
LO(S)/AU 50 BB AQEX

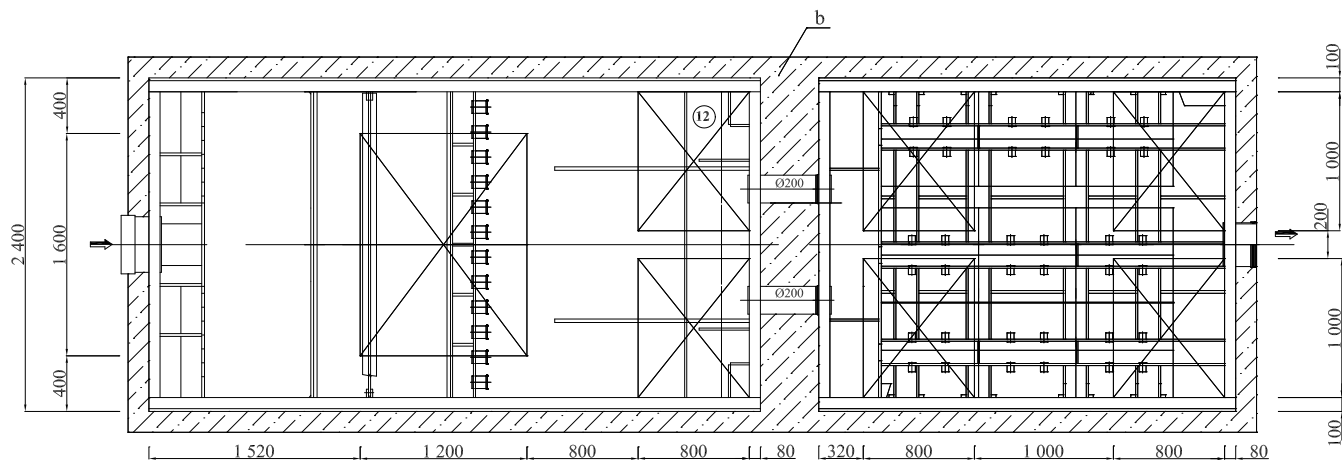
OSADENIE V TRÁVNATEJ PLOCHE X S PLASTOVÝM POKLOPOM do 1000 b-obsyp  
OSADENIE S VYSOKOU SPODNOU VODOU S PLASTOVÝM POKLOPOM do 1000 b-obbetónovanie

1. STUPEŇ - LO(S)50 BB AQEX

2. STUPEŇ - DOČISŤOVACÍ BB AQEX



POĎĽA OSADENIA  
DO TERÉNU  
do 1000



- 1-VAŇA LAPAČA OLEJOV
- 2-PRÍTOKOVÉ POTRUBIE
- 3-6xPLASTOVÝ POKLOP 800x1000 BB AQEX
- 4-VŤOKOVÝ PRIESTOR
- 5-SEDIMENTAČNÝ PRIESTOR
- 6-FLOTAČNÝ PRIESTOR
- 7-OBSLUŽNÝ PÓROROŠŤ

- 8-SORPČNÝ STUPEŇ
- 9-ODTOKOVÝ PRIESTOR
- 10-ODTOKOVÉ POTRUBIE
- 11-PLASTOVÁ NADSTAVBA BB AQEX
- 12-FILTER S AKTÍVNÝM UHLÍM
- 13-PLASTOVÝ POKLOP 1200x1600 BB AQEX

a-podkladový betón zosilnený kari rohožou dodávka stavby  
AK b je obsyp - drvené kamenivo 8/32 hutniť na 80%