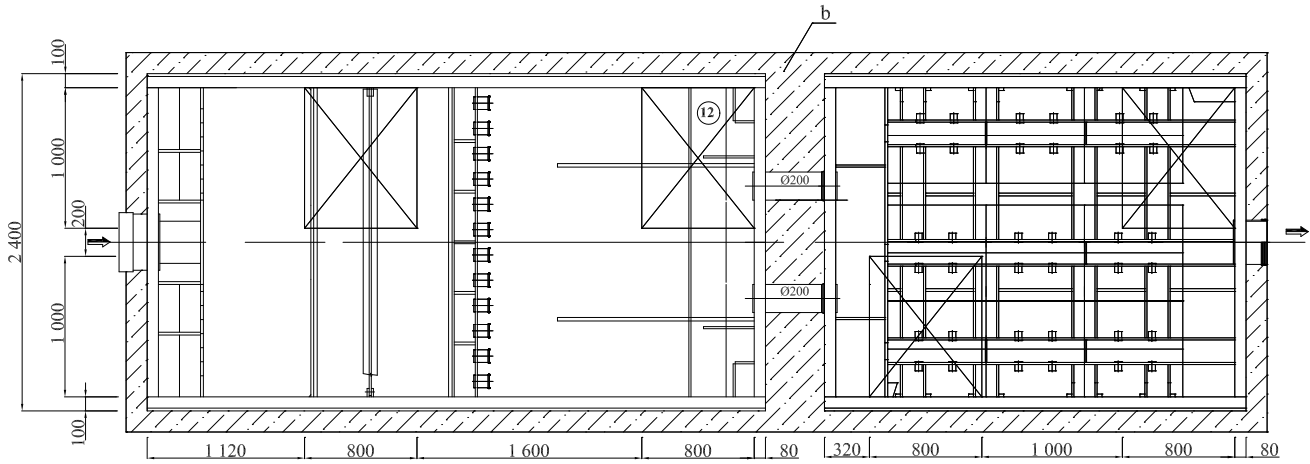
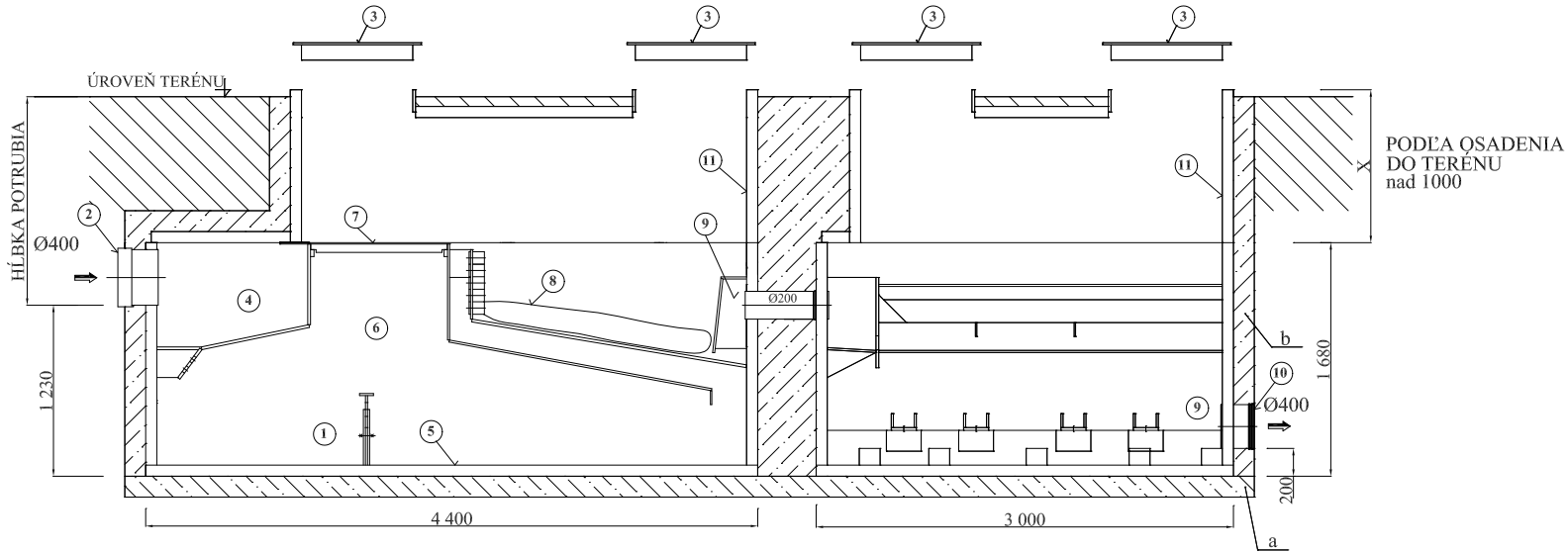


LO(S)/AU 50 BB AQEX  
LO(S)/AU 50 BB AQEX

OSADENIE V TRÁVNATEJ PLOCHE X S PLASTOVÝM POKLOPOM nad 1000 b-obsyp  
OSADENIE S VYSOKOU SPODNOU VODOU S PLASTOVÝM POKLOPOM nad 1000 b-obetónovanie

1. STUPEŇ - LO(S)50 BB AQEX

2. STUPEŇ - DOČISTOVACÍ BB AQEX



- 1-VAŇA LAPAČA OLEJOV
- 2-PRÍTOKOVÉ POTRUBIE
- 3-3xPLASTOVÝ POKLOP 1000x1600 BB AQEX
- 4-VTOKOVÝ PRIESTOR
- 5-SEDIMENTAČNÝ PRIESTOR
- 6-FLOTAČNÝ PRIESTOR
- 7-OBSLUŽNÝ PÓROROŠT

- 8-SORPČNÝ STUPEŇ
  - 9-ODTOKOVÝ PRIESTOR
  - 10-ODTOKOVÉ POTRUBIE
  - 11-PLASTOVÁ NADSTAVBA BB AQEX
  - 12-FILTER S AKTÍVNÝM UHLÍM
- a-podkladový betón zosilnený kari rohožou dodávka stavby  
AK b je obsyp - drvené kamenivo 8/32 hutniť na 80%